

TOTEM PROFILES



www.cosign.be/totemprofiles

TOP-CLASS

Advertising pillars are omnipresent on today's street scene. A carefully designed advertising pillar makes you easier to find and contributes to the brand awareness and corporate identity of a company.

Cosign is an important manufacturer of profiles and accessories required for building advertising pillars or totems in the Benelux and we only deliver to the sign industry. Everyone is familiar with the 'classic' totem profiles, which are used to make illuminated or non-illuminated elegant, curved or elliptical advertising pillars. Depending on the application, location and desired size, the sign maker can choose our totem pylon 50 mm or totem pylon 80 mm for smaller totems (up to 3 metres) or our totem pylon 137 mm and the more recent H-profile for larger totems (up to 6 metres).

Depending on the chosen profile and internal structure, the sign maker can make small, elegant indoor totems as well as large, sturdy totems of up to 6 metres high.



GRANDE CLASSE

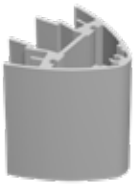
On n'imagine plus de nos jours les rues sans totems publicitaires. Une colonne publicitaire astucieusement conçue non seulement met les gens sur la bonne voie, elle contribue aussi à une notoriété et à une image de marque accrues de l'entreprise.

Dans le Benelux, Cosign est un fabricant important de profils et d'accessoires nécessaires pour ériger des colonnes publicitaires ou totems et il ne livre qu'à l'industrie de la signalisation. Tout le monde les connaît, les profils de totem 'classiques' qui permettent de fabriquer d'élégantes colonnes publicitaires courbées ou de forme elliptique, avec ou sans éclairage. En fonction de l'application, de l'emplacement et de la taille voulue, le fabricant a le choix parmi notre totem pylon 50 mm et le totem pylon 80 mm pour les totems plus petits (jusqu'à 3 mètres), et le totem pylon 137 mm et le plus récent profil en H pour les totems plus grands (pouvant atteindre 6 mètres).

En fonction du profil choisi et de la structure interne, le fabricant de signalisations peut réaliser aussi bien de petits totems d'intérieur élégants que de grands totems solides pouvant atteindre une hauteur de 6 mètres

PROFILES / PROFILÉS

ELLIPSE 50mm ÉLLIPSE 50mm



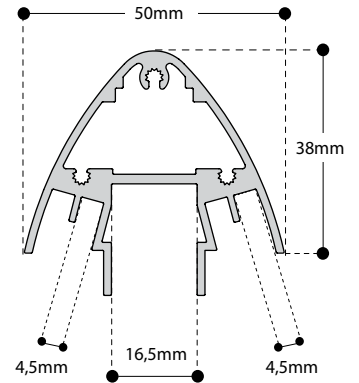
product code profile / profilé

TOT 1 050 50mm 6m/l

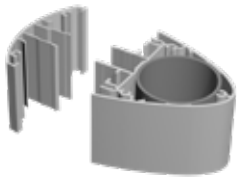
- 1. mill finish 2. silver anodised 3. color
- brut anodisé naturel couleur



Double sided sign support 46mm (A001046)
Caisson 46mm (A001046)



ELLIPSE 80mm ÉLLIPSE 80mm



product code profile / profilé

TOT 1 080 80mm 6m/l

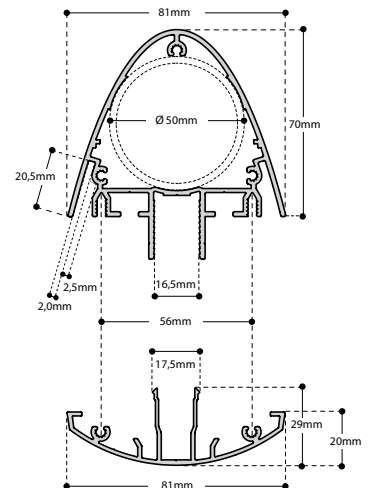
- 1. mill finish 2. silver anodised 3. color
- brut anodisé naturel couleur

TOTCLOSE1080 afsluiting / couverture 6m/l

- 1. mill finish 2. silver anodised 3. color
- brut anodisé naturel couleur

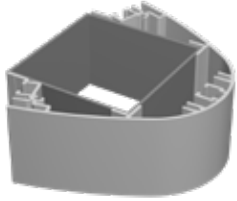


Round tube 50 x 4mm
Tube rond 50 x 4mm



PROFILES / PROFILÉS

ELLIPSE 137mm ÉLLIPSE 137mm



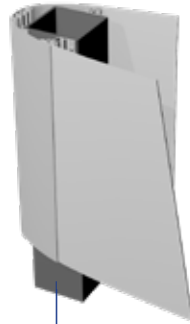
product code profile / profilé

TOT 1 137

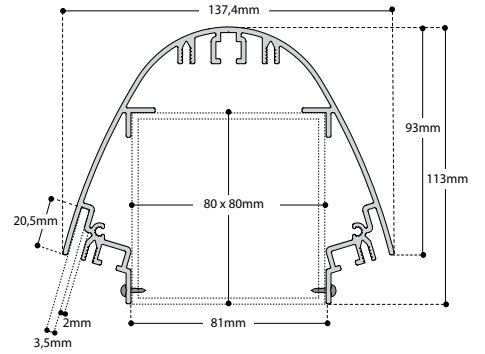
137mm

6m/l

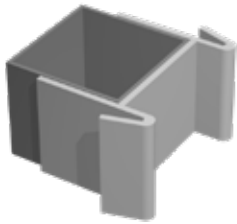
- 1. mill finish brut
- 2. silver anodised anodisé naturel
- 3. color couleur



Aluminium or steel profile 80 x 80 x 4mm
Tube de fondation 80 x 80 x 4mm



H-PROFILE PROFILE-H



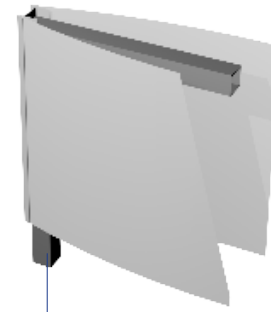
product code profile / profilé

TOTH 1 060

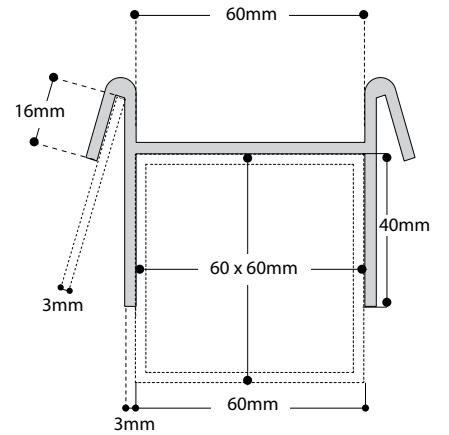
H, 60mm

6m/l

- 1. mill finish brut
- 2. silver anodised anodisé naturel
- 3. color couleur



Aluminium or steel profile 60 x 60 x 4mm
Tube de fondation 60 x 60 x 4mm



READY-MADE TOTEM



www.cosign.be/readymadetotem

Cosign has expanded its totem range with a series of ready-made advertising pillars of exceptional quality. The advertising pillars are available in an elliptical or flat version, illuminated if desired, with silver anodised profiles and aluminium sheets or powder coated in the RAL colour of your choice.

The advertising pillars are constructed around a sturdy aluminium frame (the same height as the totem) and are delivered with an extension design. For totems taller than 3 metres we advise welded base-plates with ground anchors, which can also be delivered by Cosign.

Cosign a étendu sa gamme des totems avec une série de colonnes publicitaires toutes prêtes d'une qualité exceptionnelle. Les totems publicitaires sont disponibles en forme elliptique ou plane, avec ou sans éclairage, avec des profils à anodisation argentée et des plaques en aluminium ou avec une peinture par poudrage dans une couleur RAL au choix.

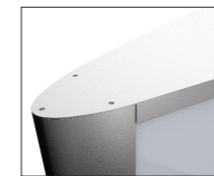
Les colonnes publicitaires sont composées autour d'un solide châssis en aluminium (de la même hauteur que le totem) et elles sont livrées d'usine avec une construction rallongée. Pour les totems plus hauts que 3 mètres nous conseillons toutefois des plaques de base avec ancrages dans le sol, également livrables par Cosign.



CUSTOM MADE COSIGN **READY MADE** COSIGN

READY MADE / TOUT PRÊT

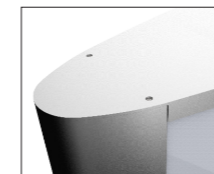
ELLIPSE 80mm, non-illuminated



productcode	size (wxh) in mm / format (lxh) en mm
E-080200-080	800 x 2000
E-080250-080	800 x 2500
E-100200-080	1000 x 2000
E-100250-080	1000 x 2500

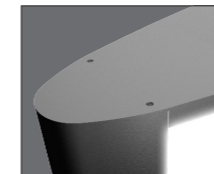
RAL: code + R (vb. E-100250-080-R)

ELLIPSE 137mm, illuminated/non-illuminated



productcode	size (wxh) in mm / format (lxh) en mm
E-100200-137	1000 x 2000
E-100250-137	1000 x 2500
E-100300-137	1000 x 3000

Onverlicht / non-lumineuse



E-125200-137	1250 x 2000
E-125250-137	1250 x 2500
E-125300-137	1250 x 3000

Verlicht / lumineuse

E-150200-137	1500 x 2000
E-150250-137	1500 x 2500
E-150300-137	1500 x 3000

Illuminated: code + L (vb. E-150400-137-L)
RAL: code + R (vb. E-150400-137-R)

H PROFILE, non-illuminated



productcode	size (wxh) in mm / format (lxh) en mm
E-080200-H	800 x 2000
E-080250-H	800 x 2500
E-080300-H	800 x 3000

E-100200-H	1000 x 2000
E-100250-H	1000 x 2500
E-100300-H	1000 x 3000

E-125200-H	1250 x 2000
E-125250-H	1250 x 2500
E-125300-H	1250 x 3000

RAL: code + R (vb. E-125400-H-R)

TOTEM FLAT, non-illuminated

productcode	size (wxh) in mm / format (lxh) en mm
V-080200-P	800 x 2000
V-080250-P	800 x 2500
V-080300-P	800 x 3000

V-105200-P	1050 x 2000
V-105250-P	1050 x 2500
V-105300-P	1050 x 3000

V-130200-P	1300 x 2000
V-130250-P	1300 x 2500
V-130300-P	1300 x 3000

RAL: code + R (vb. V-130400-P-R)



ELLIPSE 80mm

ELLIPSE 137mm

H PROFILE

TOTEM FLAT